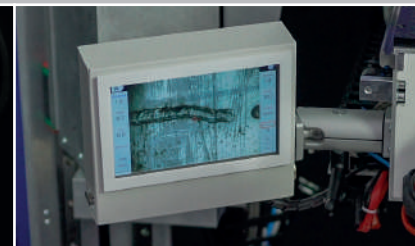


- 3-axes motorized laser
- Silent magnetic driven motors
- Double red laser pointer for easy focusing
- Double in-line resonator for high-energy yield
- Leica microscope 10x
- High-resolution in-line camera
- Tilt and rotation on two axes of the welding arm
- Dual speed selectable by joystick for fast positioning and precision welding
- Laser motorizzato su 3 assi
- Motori silenziosi a trascinamento magnetico
- Doppio puntatore laser rosso per facile messa a fuoco
- Doppio risonatore in linea per una maggiore resa energetica
- Microscopio Leica 10x
- Telecamera in linea ad altissima risoluzione
- Inclinazione e rotazione su 2 assi del braccio di saldatura
- Doppia velocità selezionabile da joystick per veloce posizionamento e saldature di precisione

Improved vision  
Visione migliorata



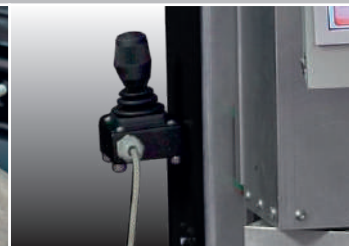
Super HD camera con taglio frame  
Super HD camera with frame cut



Nozzle for Argon gas  
Ugello per gas Argon



Joystick multi-funzione per movimentazione  
Multi-functions joystick for axes moving



DL-200, the 200 Joule Dynamic Laser 200 Joule, is the new Elettrolaser laser-welding arm with motorized arms. Designed to be used in industry field, it is the perfect solution for all those who look for precision in the restoration of large mold and dies and laser welding of big objects. Equipped with three motorized movements (X-Y-Z) by means of a joystick, it also has the possibility of having three further manual movements such as the inclination of the welding arm, the rotation of the laser head output and the rotation of the Z axis on itself. These additional movements allow the positioning and execution of particular welds in positions difficult to reach by other lasers on the market.

DL-200 is supplied with integrated cylinder holder support where it is necessary to use Argon for all those welds that require the complete absence of porosity.

The double in-line resonator, designed and developed entirely by ELETTROLASER, is the only system on the market today able to ensure the real output of the 200 Joules declared, maintaining the quality and intensity of the laser beam stable during the entire process. Positioned on pivoting wheels equipped with brakes and stabilizers, the DL-200 is unique in its class to have an extraordinary operational stability not compromised by its mobility.

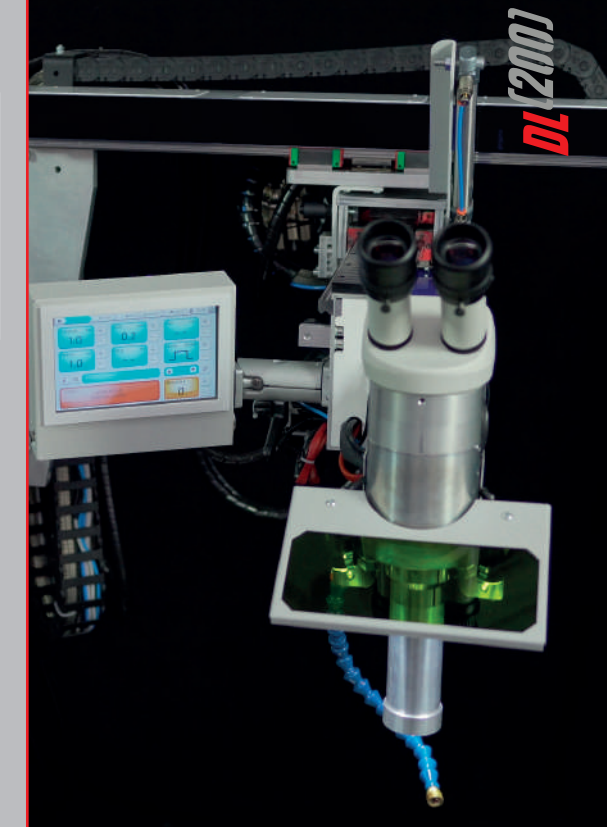
DL-200 ossia acronimo di Dynamic Laser 200 Joule, è il nuovo laser di saldatura a bracci motorizzati di casa Elettrolaser.

Concepito per essere utilizzato in ambito industriale, è la soluzione perfetta per tutti coloro che ricercano precisione d'esecuzione nel ripristino di grossi stampi e nella saldatura laser di oggetti di grandi dimensioni. Dotato di 3 movimentazioni motorizzate (X-Y-Z) attraverso un joystick, ha inoltre la possibilità di avere 3 ulteriori movimentazioni manuali quali l'inclinazione del braccio di saldatura, la rotazione della testa e la rotazione dell'asse Z su sé stesso. Queste movimentazioni aggiuntive permettono il posizionamento e l'esecuzione di particolari saldature in posizioni difficilmente raggiungibili dagli altri laser sul mercato.

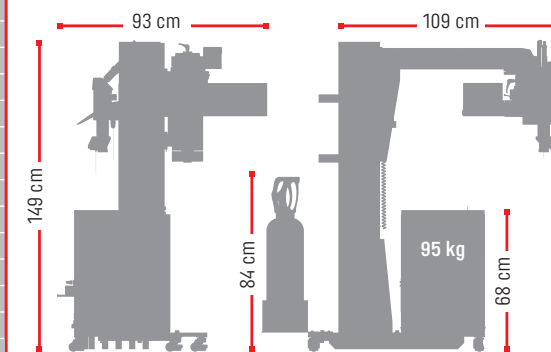
DL-200 viene fornito con supporto porta-bombola integrato laddove sia necessario l'uso di Argon per tutte quelle saldature che necessitano la completa assenza di porosità.

Il doppio risonatore in linea, progettato e sviluppato interamente da ELETTROLASER, è l'unico sistema ad oggi sul mercato in grado di assicurare la reale erogazione dei 200J dichiarati mantenendo stabile la qualità e l'intensità del fascio laser per tutta la durata del processo.

Posizionato su ruote piroettanti dotate di freni e stabilizzatori, DL-200 è unico nella sua categoria ad avere una straordinaria stabilità operativa non compromessa dalla sua mobilità.



DIMENSIONS DIMENSIONI



| DL 200                       |                            |
|------------------------------|----------------------------|
| LASER SOURCE AND WAVE LENGTH | Nd: YAG 1064 nm            |
| AVERAGE POWER                | 140W                       |
| PEAK POWER                   | 10kW                       |
| ENERGY                       | 200 Joule                  |
| IMPULSE TIME                 | 0,5 + 20 ms                |
| PULSE FREQUENCY              | 0,5 + 30 Hz                |
| SPOT DIAMETER                | 0,2 + 2,0 mm               |
| SPOT SETTING                 | Motorized, 30 positions    |
| WAVE PROGRAMS                | Pulse shaping 6 preset     |
| MEMORIES CELL STORED         | 100                        |
| INPUT POWER                  | 230V AC 50-60Hz 1ph        |
| MAX ABSORBED POWER           | 2,3kW                      |
| XYZ AXES STROKE              | x=500 mm y=405 mm z=600 mm |
| AXES PILOTING                | motor by joystick          |